

Bombas Dosificadoras a Motor

Data Sheet Bombas Dosificadoras a Motor

Bomba dosificadora de diafragma directo:

Modelos:

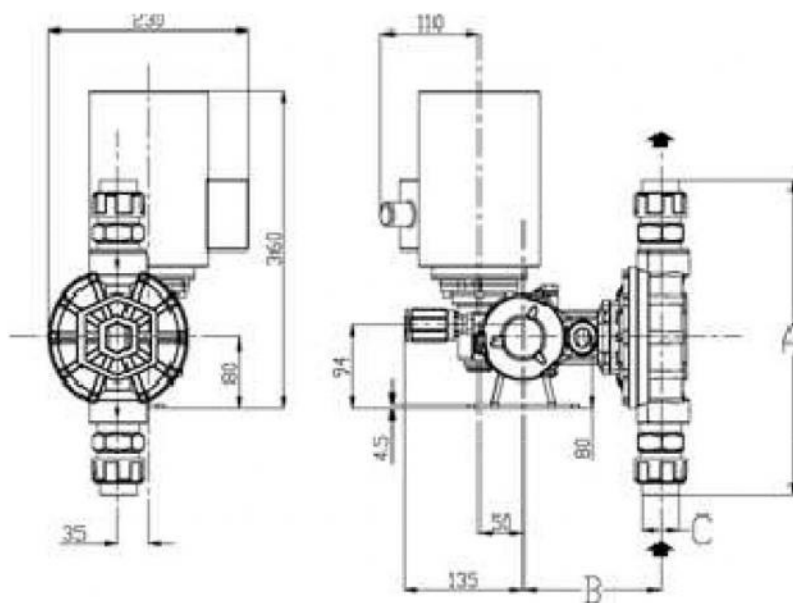
- **TAM-120/10:** Caudal regulable de 0 a 120 l/h y presión máx de 10 bar
- **TAM-155/07:** Caudal regulable de 0 a 155 l/h y presión máx de 7 bar
- **TAM-310/07:** Caudal regulable de 0 a 310 l/h y presión máx de 7 bar
- **TAM-460/05:** Caudal regulable de 0 a 460 l/h y presión máx de 5 bar

Características técnicas:

- Cabezal: PP; PVC; PVDF (Kynar); AISI316
- Diafragma: PTFE (Teflón)
- Caja de válvula: PP; PVC; PVDF (Kynar); AISI316
- Válvula a bola: Pyrex; Cerámica; AISI316
- Motor: Trifásico de 0,37 Kw o Monofásico de 0,55 kW
- Protección: IP55



Modelo	Caudal máx	Presión máx	Golpes/min	Diámetro de diafragma	Conexiones	Peso
TAM 120/10	120 l/h	10 bar	116	108 mm	3/8" g.f.	10,5 kg
TAM-155/07	155 l/h	7 bar	58	138 mm	3/4" g.f.	12,5 kg
TAM-310/07	310 l/h	7 bar	116	138 mm	1" g.f.	12,5 kg
TAM-460/05	460 l/h	5 bar	116	165 mm	1" g.f.	13,2 kg



Bomba dosificadora de pistón directo:

Modelos:

- **A-0532/09N-64:** Caudal regulable de 0 a 532 l/h y presión máx de 9,5 bar
- **A-0766/06N-76:** Caudal regulable de 0 a 766 l/h y presión máx de 6,5 bar
- **A-1042/05N-89:** Caudal regulable de 0 a 1042 l/h y presión máx de 4,8 bar
- **A-1458/04N-89:** Caudal regulable de 0 a 1458 l/h y presión máx de 4 bar

Características técnicas:

- Cabezal: PVC; AISI316
- Pistón: Cerámico; AISI316
- Empaquetadura de pistón: EPDM; FPM (Vitón)
- Asiento de válvulas: PVC; AISI316
- Válvulas: Pyrex; AISI316
- Motor: Trifásico de 0,55 Kw o Monofásico de 0,75 Kw
- Certificación ATEX



Modelo	Caudal máx	Presión máx	Golpes/min	Diámetro de pistón	Conexiones	Peso
A-0532/09N-64	532 l/h	9,5 bar	112	63,5 mm	1" g.m.	20 kg
A-0766/06N-76	766 l/h	6,5 bar	112	76,2 mm	1" g.m.	20 kg
A-1042/05N-89	1042 l/h	4,8 bar	112	88,9 mm	1" g.m.	20 kg
A-1458/04N-89	1458 l/h	4 bar	112	88,9 mm	1 1/2" g.m.	24 kg

